



LUMINARIAS DE SUPERFICIE
CANTO REDONDEADO PARA LÁMPARAS T-5



MODELO

SCR LUMINARIA DE ADOSAR CANTOS REDONDEADOS.
 OPTICA PARABOLICA DE ALUMINIO BRILLO.

FABRICACIÓN CUERPO LUMINARIA

En chapa de acero termo-esmaltada en blanco y perfil de extrusión de aluminio.

COMPONENTE ÓPTICO

Óptica formada por lamás transversales parabólicas aluminio brillo. Las partes ciegas entre componentes ópticos están fabricadas en chapa de acero en color blanco con una microperforación.

FUENTES DE LUZ

Fluorescencia para lámparas T5 14-24-35-48-28-54

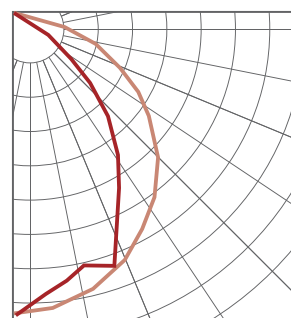
ELECTRIFICACIÓN

La conexión eléctrica se realiza a clema de tres polos.

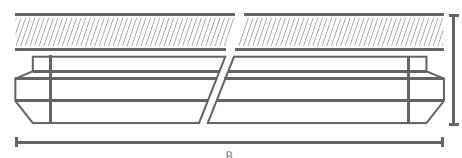
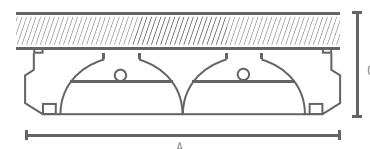
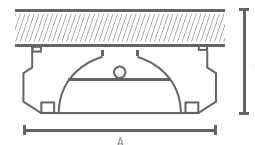
MEDIDAS

MODELO	LAMP	W	A	B	C	PESO
LUMINARIA DE SUPERFICIE T-5	1	14	335	635	60	
	1	34	335	1235	60	
	1	54	335	1535	60	
	2	14	335	635	60	
	2	34	335	1235	60	
	2	54	335	1235	60	

SCR 2X14 T5



CROQUIS



KIT DE ALUMBRADO DE EMERGENCIA

Bajo pedido, todas las versiones podrán ir equipadas con kit de alumbrado de emergencia.

EQUIPO ELECTRÓNICO

Bajo pedido, todas las versiones podrán ser suministradas con balastro electrónico y/o sistema regulable DALI o 1/10V.

MONTAJE

Montaje individual adosado a techo.



LUMINARIAS DE SUPERFICIE
CANTO REDONDEADO PARA LÁMPARAS T-5



MODELO

SCR LUMINARIA DE ADOSAR CANTOS REDONDEADOS.
 ÓPTICA PARABÓLICA DE ALUMINIO BRILLO.

FABRICACIÓN CUERPO LUMINARIA

En chapa de acero termo-esmaltada en blanco y perfil de extrusión de aluminio.

COMPONENTE ÓPTICO

Óptica formada por lamas transversales y parabólicas aluminio brillo. Las partes ciegas entre componentes ópticos están fabricadas en chapa de acero en color blanco con una microperforación.

FUENTES DE LUZ

Fluorescencia para lámparas T5 14-24-35-48-28-54

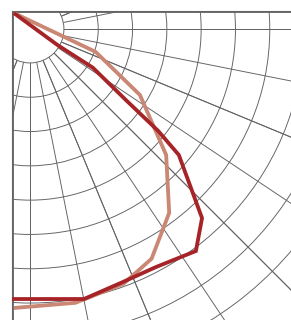
ELECTRIFICACIÓN

La conexión eléctrica se realiza a clema de tres polos.

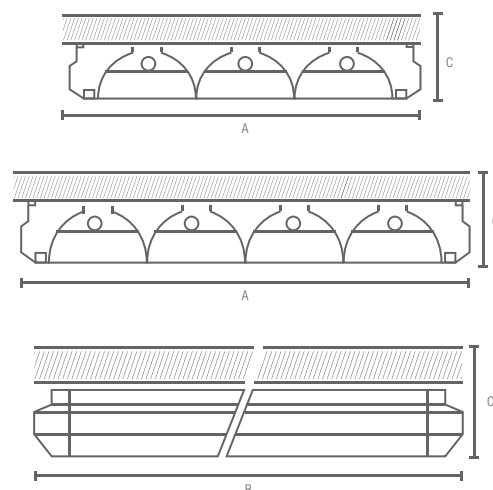
MEDIDAS

MODELO	LAMP	W	A	B	C	PESO
LUMINARIA DE SUPERFICIE T-5	3	14	635	635	60	
	3	34	635	1235	60	
	4	14	635	635	60	
	4	24	635	1235	60	

SCR- 3X24 T5



CROQUIS



KIT DE ALUMBRADO DE EMERGENCIA

Bajo pedido, todas las versiones podrán ir equipadas con kit de alumbrado de emergencia.

EQUIPO ELECTRÓNICO

Bajo pedido, todas las versiones podrán ser suministradas con balastro electrónico y/o sistema regulable DALI o 1/10V.

MONTAJE

Montaje individual adosado a techo.



LUMINARIAS DE SUPERFICIE
CANTO REDONDEADO PARA LÁMPARAS TL



MODELO

SCR LUMINARIA DE ADOSAR CANTOS REDONDEADOS.
OPTICA PARABOLICA DE ALUMINIO BRILLO.

FABRICACIÓN CUERPO LUMINARIA

En chapa de acero termo-esmaltada en blanco y perfil de extrusión de aluminio.

COMPONENTE ÓPTICO

Optica formada por lamas longitudinales y transversales parabólicas de aluminio brillo.

FUENTES DE LUZ

Fluorescencia para lámparas 18-36 TL

ELECTRIFICACIÓN

La conexión eléctrica se realiza a clemas de tres polos.

KIT DE ALUMBRADO DE EMERGENCIA

Bajo pedido, todas las versiones podrán ir equipadas con kit de alumbrado de emergencia.

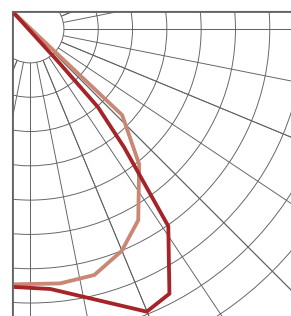
EQUIPO ELECTRÓNICO

Bajo pedido, todas las versiones podrán ser suministradas con balastro electrónico y/o sistema regulable DALI o 1/10V.

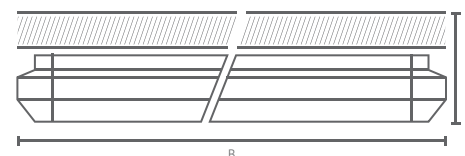
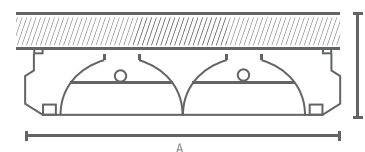
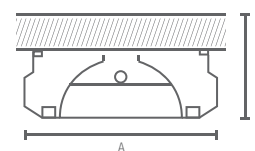
MONTAJE

Montaje individual adosado a techo.

SCR 2X36 TL



CROQUIS



MEDIDAS

MODELO	LAMP	W	A	B	C	PESO
LUMINARIA DE SUPERFICIE	1	18	250	640	85	
	1	36	250	1245	85	
	2	18	340	640	85	
	2	36	340	1245	85	



LUMINARIAS DE SUPERFICIE
CANTO REDONDEADO PARA LÁMPARAS TL

SCR 4X18 TL



MODELO

SCR LUMINARIA DE ADOSAR CANTOS REDONDEADOS.
 OPTICA PARABOLICA DE ALUMINIO BLANCO.

FABRICACIÓN CUERPO LUMINARIA
 En chapa de acero termo-esmaltada en blanco y perfil de extrusión de aluminio.

COMPONENTE ÓPTICO
 Optica formada por lamas longitudinales y transversales parabólicas de aluminio blanco.

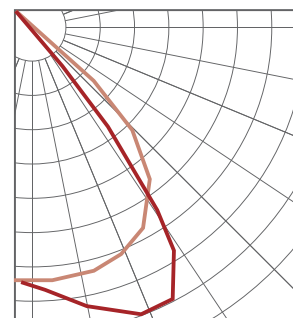
FUENTES DE LUZ
 Fluorescencia para lámparas 18-36 TL

ELECTRIFICACIÓN
 La conexión eléctrica se realiza a clema de tres polos.

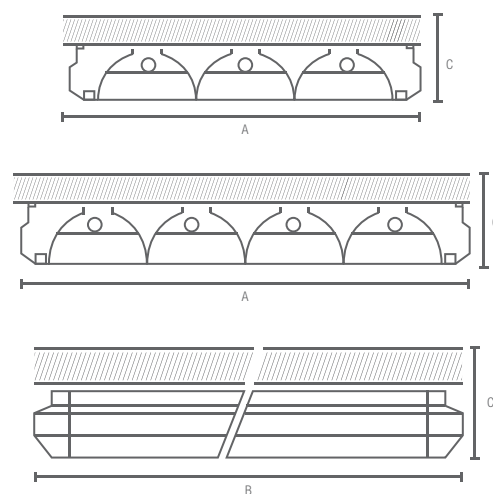
KIT DE ALUMBRADO DE EMERGENCIA
 Bajo pedido, todas las versiones podrán ir equipadas con kit de alumbrado de emergencia.

EQUIPO ELECTRÓNICO
 Bajo pedido, todas las versiones podrán ser suministradas con balastro electrónico y/o sistema regulable DALI o 1/10V.

MONTAJE
 Montaje individual adosado a techo.



CROQUIS



MEDIDAS

MODELO	LAMP	W	A	B	C	PESO
LUMINARIA DE SUPERFICIE	3	18	640	640	85	
	3	36	640	1245	85	
	4	18	640	640	85	
	4	36	640	1245	85	



LUMINARIAS DE SUPERFICIE
CANTO REDONDEADO PARA LÁMPARAS TL



MODELO

SCR LUMINARIA DE ADOSAR CANTOS REDONDEADOS.
OPTICA DIFUSOR LISO METACRILATO OPAL.

FABRICACIÓN CUERPO LUMINARIA

En chapa de acero termo-esmaltada en blanco y perfil de extrusión de aluminio.

COMPONENTE ÓPTICO

Difusor de metacrilato opal.

FUENTES DE LUZ

Fluorescencia para lámparas 18-36 TL

ELECTRIFICACIÓN

La conexión eléctrica se realiza a clemas de tres polos.

KIT DE ALUMBRADO DE EMERGENCIA

Bajo pedido, todas las versiones podrán ir equipadas con kit de alumbrado de emergencia.

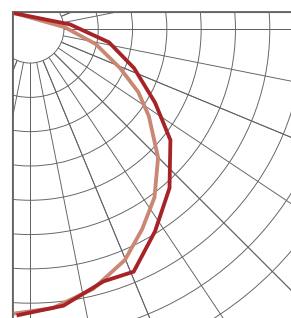
EQUIPO ELECTRÓNICO

Bajo pedido, todas las versiones podrán ser suministradas con balastro electrónico y/o sistema regulable DALI o 1/10V.

MONTAJE

Montaje individual adosado a techo.

SCR 2X36 TL



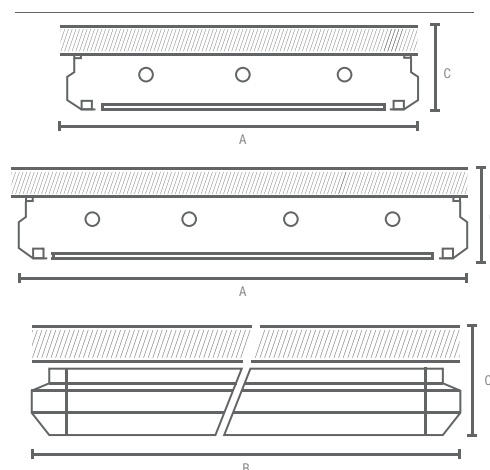
MEDIDAS

MODELO	LAMP	W	A	B	C	PESO
LUMINARIA DE SUPERFICIE	1	18	250	640	85	
	1	36	250	1245	85	
	2	18	340	640	85	
	2	36	340	1245	85	

MEDIDAS

MODELO	LAMP	W	A	B	C	PESO
LUMINARIA DE SUPERFICIE	3	18	640	640	85	
	3	36	640	1245	85	
	4	18	640	640	85	
	4	36	640	1245	85	

CROQUIS





LUMINARIAS DE SUPERFICIE
CANTO REDONDEADO PARA LÁMPARAS TCL



MODELO

SCR LUMINARIA DE ADOSAR CANTOS REDONDEADOS.
OPTICA PARABOLICA DE ALUMINIO MATE.

FABRICACIÓN CUERPO LUMINARIA

En chapa de acero termo-esmaltada en blanco y perfil de extrusión de aluminio.

COMPONENTE ÓPTICO

Óptica formada por lamás longitudinales y transversales parabólicas aluminio mate.

FUENTES DE LUZ

Fluorescencia para lámparas 36 TCL

ELECTRIFICACIÓN

La conexión eléctrica se realiza a clema de tres polos.

KIT DE ALUMBRADO DE EMERGENCIA

Bajo pedido, todas las versiones podrán ir equipadas con kit de alumbrado de emergencia.

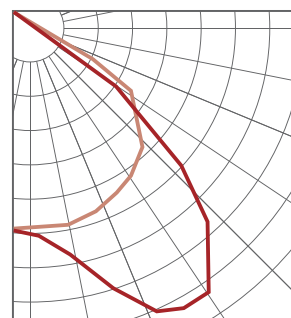
EQUIPO ELECTRÓNICO

Bajo pedido, todas las versiones podrán ser suministradas con balastro electrónico y/o sistema regulable DALI o 1/10V.

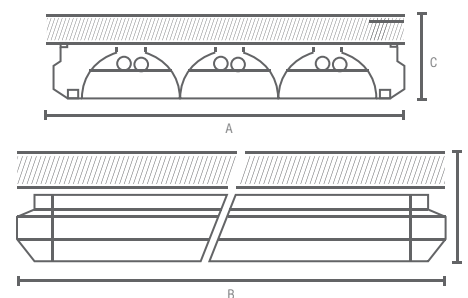
MONTAJE

Montaje individual adosado a techo.

SCR 2X36 TCL



CROQUIS



MEDIDAS

MODELO	LAMP	W	A	B	C	PESO
LUMINARIA DE SUPERFICIE TCL	2	36	640	640		
	2	36	640	640		
	3	36	640	640		