



LUMINARIAS EMPOTRABLES  
**TIRA CONTÍNUA PARA LÁMPARAS T-5**



**MODELO**

**LTC-1**

LUMINARIA DE EMPOTRAR TIRA CONTÍNUA.  
PARABÓLICA MATE.

**FABRICACIÓN CUERPO LUMINARIA**

En chapa de acero termo-esmaltada en color blanco.

**COMPONENTE ÓPTICO**

Óptica formada por lamas transversales parabólicas en aluminio mate.

**FUENTES DE LUZ**

Fluorescencia para lámparas 14-21-28-35 T-5.

**ELECTRIFICACIÓN**

La conexión eléctrica se realiza a clema de tres polos o bajo demanda con clema enchufable sistema WIELAND.

**RETORNO AIRE**

Toda la serie de éstas luminarias pueden ser ranuradas para ventilación de retorno a plenum y de acuerdo a necesidades de caudal de aire.

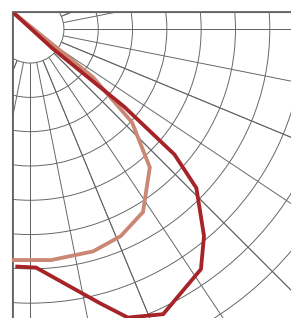
**KIT DE ALUMBRADO DE EMERGENCIA**

Bajo pedido, todas las versiones podrán ir equipadas con kit de alumbrado de emergencia.

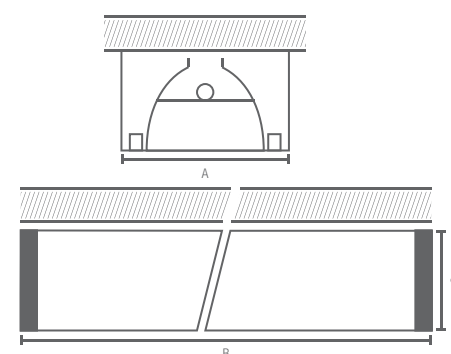
**EQUIPO ELECTRÓNICO**

Bajo pedido, todas las versiones podrán ser suministradas con balastro electrónico y/o sistema regulable DALI o 1/10V.

**LTC-1 1X28**



**CROQUIS**



**MEDIDAS**

MODELO	LAMP	W	A	B	C	PESO
POLIVALENTE TIRA CONTINUA TUBO T-5	1	14 T-5	95	580	58	1,25
	1	21 T-5	95	880	58	1,90
	1	28 T-5	95	1180	58	2,10
	1	35 T-5	95	1480	58	2,70
	2	14 T-5	95	580	58	1,60
	2	21 T-5	95	880	58	2,20
	2	28 T-5	95	1180	58	2,50
	2	35 T-5	95	1480	58	3,00

Para el **CORTE DE ESCAYOLA** reducir 30 m/m a las medidas A y B.



LUMINARIAS EMPOTRABLES  
**TIRA CONTÍNUA PARA LÁMPARAS TL**



**MODELO LTC-1**

LUMINARIA DE EMPOTRAR TIRA CONTÍNUA.  
PARABÓLICA BRILLO.

**FABRICACIÓN CUERPO LUMINARIA**

En chapa de acero termo-esmaltada en color blanco.

**COMPONENTE ÓPTICO**

Óptica formada por lamas transversales parabólicas en aluminio brillo.

**FUENTES DE LUZ**

Fluorescencia para lámparas 18-36-58 TL.

**ELECTRIFICACIÓN**

La conexión eléctrica se realiza a clema de tres polos o bajo demanda con clema enchufable sistema WIELAND.

**RETORNO AIRE**

Toda la serie de éstas luminarias pueden ser ranuradas para ventilación de retorno a plenum y de acuerdo a necesidades de caudal de aire.

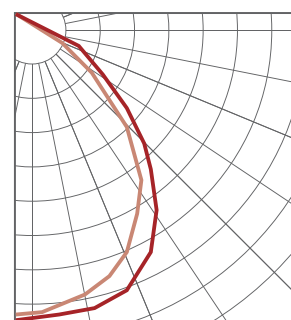
**KIT DE ALUMBRADO DE EMERGENCIA**

Bajo pedido, todas las versiones podrán ir equipadas con kit de alumbrado de emergencia.

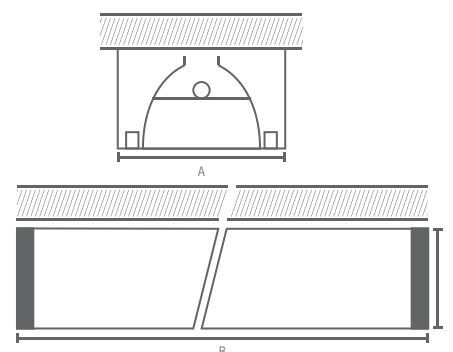
**EQUIPO ELECTRÓNICO**

Bajo pedido, todas las versiones podrán ser suministradas con balastro electrónico y/o sistema regulable DALI o 1/10V.

LTC-1 2X36



CROQUIS



**MEDIDAS**

MODELO	LAMP	W	A	B	C	PESO
TUBO TL	1	18	626	190	96	1,85
	1	36	1236	190	96	2,75
	1	58	1536	190	96	3,5
	2	18	626	190	96	1,85
	2	36	1236	190	96	2,75
	2	58	1536	190	96	3,15

Para el CORTE DE ESCAYOLA reducir 30 m/m a las medidas A y B.



LUMINARIAS EMPOTRABLES  
**TIRA CONTÍNUA PARA LÁMPARAS T-5**



**MODELO**

**LTC-2** LUMINARIA DE EMPOTRAR TIRA CONTÍNUA. PARABÓLICA MATE.

**FABRICACIÓN CUERPO LUMINARIA**

En chapa de acero termo-esmaltada en color blanco.

**COMPONENTE ÓPTICO**

Óptica formada por lamas transversales parabólicas en aluminio mate.

**FUENTES DE LUZ**

Fluorescencia para lámparas 14-21-28-35 T-5.

**ELECTRIFICACIÓN**

La conexión eléctrica se realiza a clema de tres polos o bajo demanda con clema enchufable sistema WIELAND.

**RETORNO AIRE**

Toda la serie de éstas luminarias pueden ser ranuradas para ventilación de retorno a plenum y de acuerdo a necesidades de caudal de aire.

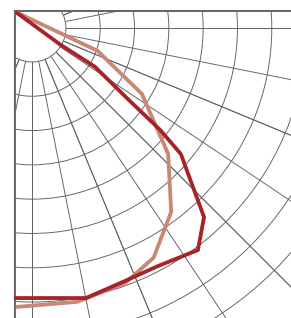
**KIT DE ALUMBRADO DE EMERGENCIA**

Bajo pedido, todas las versiones podrán ir equipadas con kit de alumbrado de emergencia.

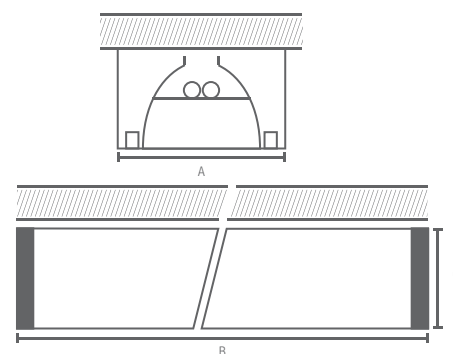
**EQUIPO ELECTRÓNICO**

Bajo pedido, todas las versiones podrán ser suministradas con balastro electrónico y/o sistema regulable DALI o 1/10V.

**LTC-2 2X21**



**CROQUIS**



**MEDIDAS**

MODELO	LAMP	W	A	B	C	PESO
POLIVANLENTE TIRA CONTINUA TUBO T-5	2	14 T-5	197	580	58	1,6
	2	21 T-5	197	880	58	2,2
	2	28 T-5	197	1180	58	2,5
	2	35 T-5	197	1480	58	3

Para el **CORTE DE ESCAYOLA** reducir 30 m/m a las medidas A y B.



LUMINARIAS EMPOTRABLES  
**TIRA CONTÍNUA PARA LÁMPARAS TL**



**MODELO LTC-2**

LUMINARIA DE EMPOTRAR TIRA CONTÍNUA.  
PARABÓLICA BRILLO.

**FABRICACIÓN CUERPO LUMINARIA**

En chapa de acero termo-esmaltada en color blanco.

**COMPONENTE ÓPTICO**

Óptica formada por lamas transversales parabólicas en aluminio brillo.

**FUENTES DE LUZ**

Fluorescencia para lámparas 18-36-58 TL.

**ELECTRIFICACIÓN**

La conexión eléctrica se realiza a clema de tres polos o bajo demanda con clema enchufable sistema WIELAND.

**RETORNO AIRE**

Toda la serie de éstas luminarias pueden ser ranuradas para ventilación de retorno a plenum y de acuerdo a necesidades de caudal de aire.

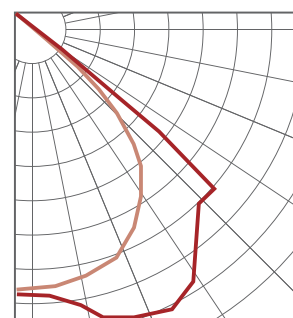
**KIT DE ALUMBRADO DE EMERGENCIA**

Bajo pedido, todas las versiones podrán ir equipadas con kit de alumbrado de emergencia.

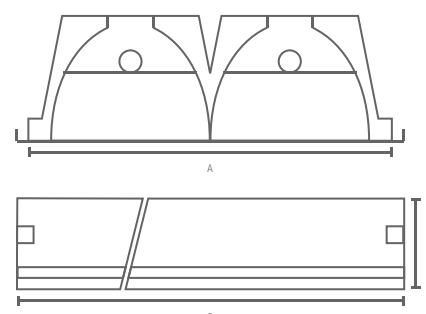
**EQUIPO ELECTRÓNICO**

Bajo pedido, todas las versiones podrán ser suministradas con balastro electrónico y/o sistema regulable DALI o 1/10V.

**TCL-2 2X36**



**CROQUIS**



**MEDIDAS**

MODELO	LAMP	W	A	B	C	PESO
POLIVALENTE	2	18 TL	297	626	96	2,40
TIRA CONTÍNUA	2	36TL	297	1286	96	4,30
TUBO TL	2	58TL	297	1536	96	5,40

Para el **CORTE DE ESCAYOLA** reducir 30 m/m a las medidas A y B.



LUMINARIAS EMPOTRABLES  
**TIRA CONTÍNUA EXTRUSIÓN PARA LÁMPARAS T-5**



**MODELO**

**LTC** LUMINARIA DE EMPOTRAR TIRA CONTÍNUA EXTRUSION.

**FABRICACIÓN CUERPO LUMINARIA**

Perfil de aluminio extrusión esmaltado en blanco.

**COMPONENTE ÓPTICO**

Óptica formada por **difusor opal**.

**FUENTES DE LUZ**

Fluorescencia para lámparas 14-21-28-35 T-5.

**ELECTRIFICACIÓN**

La conexión eléctrica se realiza a clema de tres polos o bajo demanda con clema enchufable sistema WIELAND.

**RETORNO AIRE**

Toda la serie de éstas luminarias pueden ser ranuradas para ventilación de retorno a plenum y de acuerdo a necesidades de caudal de aire.

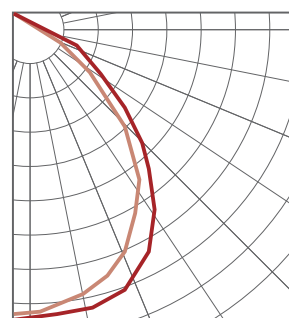
**KIT DE ALUMBRADO DE EMERGENCIA**

Bajo pedido, todas las versiones podrán ir equipadas con kit de alumbrado de emergencia.

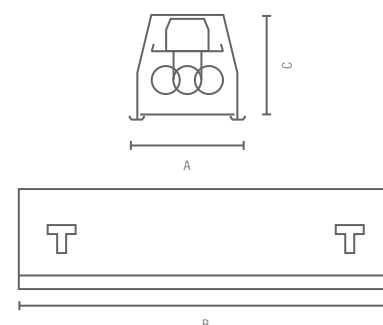
**EQUIPO ELECTRÓNICO**

Bajo pedido, todas las versiones podrán ser suministradas con balastro electrónico y/o sistema regulable DALI o 1/10V.

**LTC 2X28 T5**



**CROQUIS**



**MEDIDAS**

MODELO	LAMP	W	A	B	C	PESO
POLIVALENTE TIRA CONTINUA EXTRUSIÓN TUBOS T-5	1	14	120	580	100	1,25
	1	21	120	880	100	1,9
	1	28	120	1180	100	2,1
	1	35	120	1480	100	2,7
	2	14	120	580	100	1,6
	2	21	120	880	100	2,2
	2	28	120	1180	100	2,5
	2	35	120	1480	100	3

Para el **CORTE DE ESCAYOLA** reducir 30 m/m a las medidas A y B.



LUMINARIAS EMPOTRABLES  
**TIRA CONTÍNUA EXTRUSIÓN PARA LÁMPARAS T-5**



**MODELO**

**LTC** LUMINARIA DE EMPOTRAR TIRA CONTÍNUA EXTRUSION.

**FABRICACIÓN CUERPO LUMINARIA**

Perfil de aluminio extrusión esmaltado en blanco.

**COMPONENTE ÓPTICO**

Óptica formada por difusor prisma.

**FUENTES DE LUZ**

Fluorescencia para lámparas 14-21-28-35 T-5.

**ELECTRIFICACIÓN**

La conexión eléctrica se realiza a clema de tres polos o bajo demanda con clema enchufable sistema WIELAND.

**RETORNO AIRE**

Toda la serie de éstas luminarias pueden ser ranuradas para ventilación de retorno a plenum y de acuerdo a necesidades de caudal de aire.

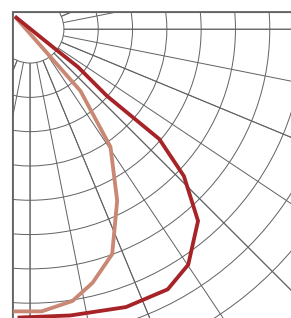
**KIT DE ALUMBRADO DE EMERGENCIA**

Bajo pedido, todas las versiones podrán ir equipadas con kit de alumbrado de emergencia.

**EQUIPO ELECTRÓNICO**

Bajo pedido, todas las versiones podrán ser suministradas con balastro electrónico y/o sistema regulable DALI o 1/10V.

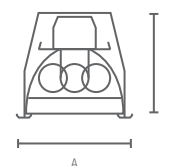
**LTC 1X28 T5**



**CROQUIS**

**MEDIDAS**

MODELO	LAMP	W	A	B	C	PESO
POLIVALENTE TIRA CONTINUA EXTRUSIÓN TUBOS T-5	1	14	120	580	100	1,25
	1	21	120	880	100	1,9
	1	28	120	1180	100	2,1
	1	35	120	1480	100	2,7
	2	14	120	580	100	1,6
	2	21	120	880	100	2,2
	2	28	120	1180	100	2,5
	2	35	120	1480	100	3



Para el **CORTE DE ESCAYOLA** reducir 30 m/m a las medidas A y B.



LUMINARIAS EMPOTRABLES  
**TIRA CONTÍNUA TECHO DE LAMAS**



**MODELO**

**LTC** LUMINARIA DE EMPOTRAR PARA TECHO DE LAMAS.

**FABRICACIÓN CUERPO LUMINARIA**

En chapa de acero termo-esmaltada en blanco.

**COMPONENTE ÓPTICO**

Óptica formada por lamas lisas verticales.

**FUENTES DE LUZ**

Fluorescencia para lámparas 18-36-58 TL.

**ELECTRIFICACIÓN**

La conexión eléctrica se realiza a clema de tres polos o bajo demanda con clema enchufable sistema WIELAND.

**RETORNO AIRE**

Toda la serie de éstas luminarias pueden ser ranuradas para ventilación de retorno a plenum y de acuerdo a necesidades de caudal de aire.

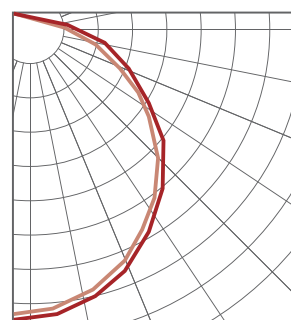
**KIT DE ALUMBRADO DE EMERGENCIA**

Bajo pedido, todas las versiones podrán ir equipadas con kit de alumbrado de emergencia.

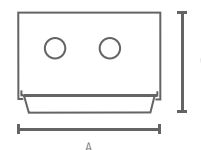
**EQUIPO ELECTRÓNICO**

Bajo pedido, todas las versiones podrán ser suministradas con balastro electrónico y/o sistema regulable DALI o 1/10V.

**LTC**



**CROQUIS**



**MEDIDAS**

MODELO	LAMP	W	A	B	C	PESO
POLIVALENTE	1	18 TL	90	626	70	2,10
TIRA CONTINUA	1	36TL	90	1286	70	3,50
TUBO TL	1	58TL	90	1536	70	4,60
POLIVALENTE	2	18 TL	197	626	70	2,40
TIRA CONTINUA	2	36TL	197	1286	70	4,30
TUBO TL	2	58TL	197	1536	70	5,40

Para el **CORTE DE ESCAYOLA** reducir 30 m/m a las medidas A y B.